



# РУКОВОДСТВО ПОЛЬЗОВАТЕЛЯ OWNER'S MANUAL

Автомобильный НЧ-динамик  
для работы в открытом объеме  
Free Air Subwoofer

**Aurum** series

**ASW - 1040F**

**ASW - 1240F**



# Руководство по эксплуатации и установке

## Автомобильный НЧ-динамик ORIS ASW- 1040F

## Автомобильный НЧ-динамик ORIS ASW- 1240F

Благодарим Вас за приобретение автомобильных акустических систем Oris Electronics, произведенных специально для России.

Этот продукт был разработан, бережно изготовлен и прошел тщательную проверку для обеспечения надежной и бесперебойной работы.

Если у Вас возникнут какие-либо вопросы относительно установки или функционирования Ваших динамиков, прежде всего, свяжитесь со своим дилером.

***Для обеспечения оптимальной работы Ваших динамиков и продления срока их службы, пожалуйста, внимательно прочтите данную инструкцию по эксплуатации.***

---

### Меры предосторожности и рекомендации по эксплуатации

Прежде чем сверлить отверстия в панели автомобиля, измерьте монтажное пространство с помощью шаблона, приложенного к инструкции.

Во избежание перекоса корзины диффузордержателя динамик следует крепить на ровную поверхность.

Чтобы избежать влияния посторонних шумов на качество звучания, убедитесь, что все акустические провода, идущие от динамика, находятся на достаточном расстоянии от двигателя, высоковольтных проводов и других возможных источников шума.

Оберегайте Вашу акустическую систему от прямого воздействия тепловых лучей.

Включая Вашу автомобильную акустическую систему при низких температурах, не рекомендуется использовать высокие уровни мощности до прогрева автомобиля.

**Внимание!!!** Во избежание короткого замыкания убедитесь в том, что все провода находятся на безопасном расстоянии от движущихся деталей и острых металлических краев.

**Внимание!!!** Не допускается присоединение минусового провода динамика к массе автомобиля во избежание выхода из строя акустической системы.

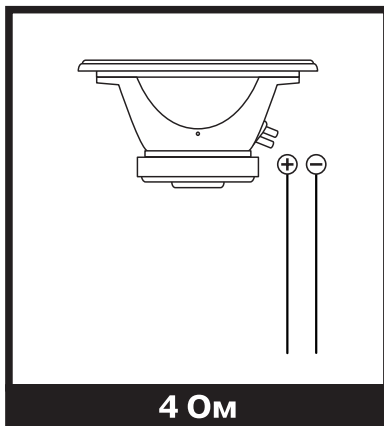
---

### Гарантийные обязательства

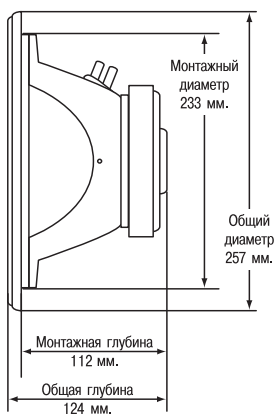
Срок гарантии устанавливается на период 12 месяцев с даты покупки. Гарантийный ремонт осуществляется при предъявлении неисправного изделия в комплектации, оговоренной при продаже, правильно оформленного гарантийного талона и кассового или товарного чека. В обслуживании и ремонте может быть отказано при:

- наличии механических повреждений, вызванных небрежной эксплуатацией или транспортировкой изделия покупателем, а также неквалифицированной установкой изделия;
- попытке самостоятельного ремонта или модернизации изделия;
- возникновении дефектов, вызванных стихийными бедствиями, воздействием огня, попаданием внутрь жидкостей или посторонних предметов;
- повреждениях, вызванных сверхнормативными колебаниями в электрической сети;
- повреждении динамиков в результате превышения мощности, предусмотренной техническими параметрами.

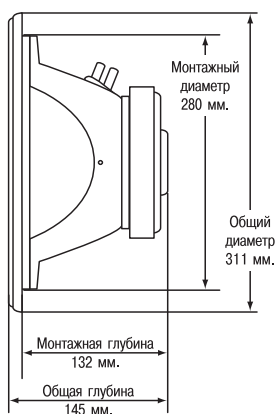
## Подсоединение



## Габаритные размеры ASW-1040F



## Габаритные размеры ASW-1240F



## Технические характеристики моделей ASW-1040F, ASW-1240F

	ASW-1040F	ASW-1240F
Диаметр диффузора	25,4 см / 10"	30,5 см / 12"
Номинальная мощность	200 Ватт	250 Ватт
Максимальная мощность	400 Ватт	500 Ватт
Материал диффузора	Диффузор из хромированного полипропилена изготовлен методом инжекционного литья	
Диаметр звуковой катушки	Термостойкая звуковая катушка на алюминиевом каркасе 50 мм/2"	
Чувствительность (1В/1м)	88 дБ	89 дБ
Масса магнита	935 г / 33 oz	1135 г / 40 oz
Диапазон воспроизводимых частот	55-3000 Гц	55-2500 Гц
Номинальное сопротивление	4 Ом	
Монтажная глубина	115 мм	130 мм

**Примечание:** Превышение предельно допустимых мощностных параметров, указанных в таблице, ведет к выходу из строя акустической системы.

## Параметры Тилля-Смолла

	ASW-1040F	ASW-1240F
Резонансная частота $F_s$	54,6218	56,2881
Полная добротность $Q_{ts}$	0,6744	0,7784
Механическая добротность	5,5387	5,6226
Электрическая добротность	0,7679	0,9035
Эквивалентный объем $V_{as}$	16,0505 л	22,0891 л
$R_e$ (Ohm)	3,600Ω	3,600Ω

**Примечание:** Параметры, указанные в таблице, могут отличаться от заявленных в пределах 5%.

## В комплекте:

НЧ-динамик .....	1 шт.
Инструкция по эксплуатации .....	1 шт.
Шаблон для установки динамика .....	1 шт.
Коробка упаковочная .....	1 шт.