



РУКОВОДСТВО ПОЛЬЗОВАТЕЛЯ
OWNER'S MANUAL

Автомобильный НЧ-динамик
Subwoofer

Aurum series

ASW - 1044

ASW - 1244

Руководство по эксплуатации и установке

Автомобильный НЧ-динамик ORIS ASW-1044

Автомобильный НЧ-динамик ORIS ASW-1244

Благодарим Вас за приобретение автомобильных акустических систем **Oris Electronics**, произведенных специально для России.

Этот продукт был разработан, бережно изготовлен и прошел тщательную проверку для обеспечения надежной и бесперебойной работы.

Если у Вас возникнут какие-либо вопросы относительно установки или функционирования Ваших динамиков, прежде всего, свяжитесь со своим дилером.

Для обеспечения оптимальной работы Ваших динамиков и продления срока их службы, пожалуйста, внимательно прочтите данную инструкцию по эксплуатации.

Меры предосторожности и рекомендации по эксплуатации

Прежде чем сверлить отверстия в панели автомобиля, измерьте монтажное пространство с помощью шаблона, приложенного к инструкции.

Во избежание перекоса корзины диффузордержателя динамик следует крепить на ровную поверхность.

Чтобы избежать влияния посторонних шумов на качество звучания, убедитесь, что все акустические провода, идущие от динамика, находятся на достаточном расстоянии от двигателя, высоковольтных проводов и других возможных источников шума.

Оберегайте Вашу акустическую систему от прямого воздействия тепловых лучей.

Включая Вашу автомобильную акустическую систему при низких температурах, не рекомендуется использовать высокие уровни мощности до прогрева автомобиля.

Внимание!!! Во избежание короткого замыкания убедитесь в том, что все провода находятся на безопасном расстоянии от движущихся деталей и острых металлических краев.

Внимание!!! Не допускается присоединение минусового провода динамика к массе автомобиля во избежание выхода из строя акустической системы.

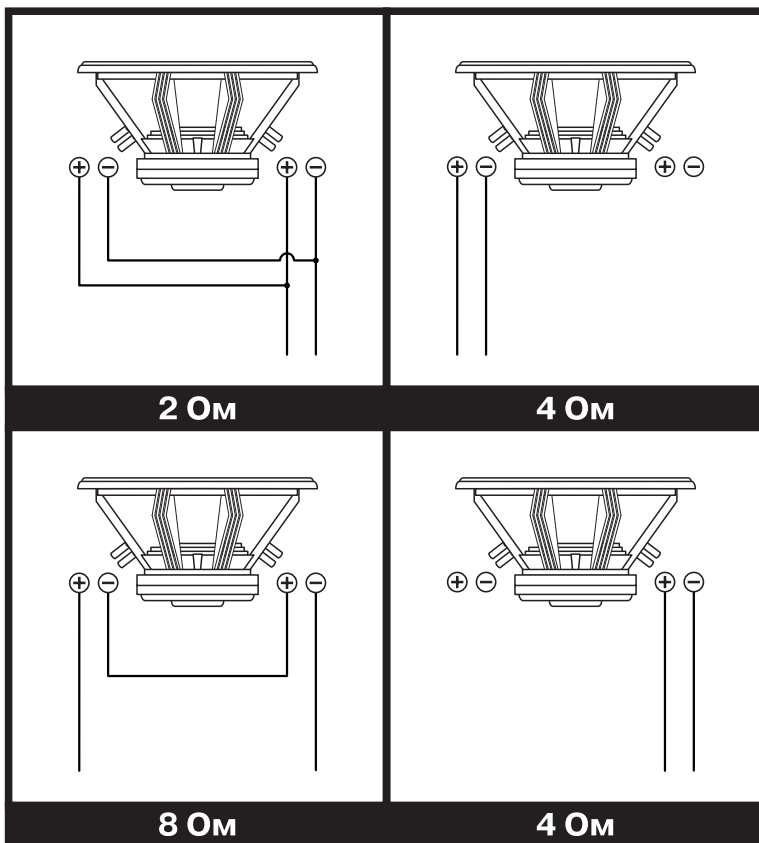
Гарантийные обязательства

Срок гарантии устанавливается на период 12 месяцев с даты покупки. Гарантийный ремонт осуществляется при предъявлении неисправного изделия в комплектации, оговоренной при продаже, правильно оформленного гарантийного талона и кассового или товарного чека. В обслуживании и ремонте может быть отказано при:

- наличии механических повреждений, вызванных небрежной эксплуатацией или транспортировкой изделия покупателем, а также неквалифицированной установкой изделия;
- попытке самостоятельного ремонта или модернизации изделия;
- возникновении дефектов, вызванных стихийными бедствиями, воздействием огня, попаданием внутрь жидкостей или посторонних предметов;
- повреждениях, вызванных сверхнормативными колебаниями в электрической сети;
- повреждении динамиков в результате превышения мощности, предусмотренной техническими параметрами.

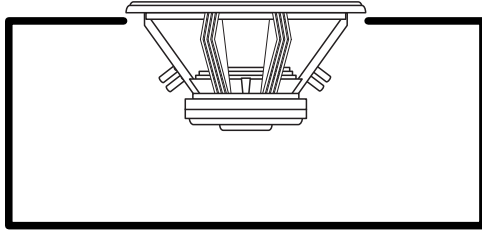
Подсоединение

Внимание!!! Сабвуферы ASW-1044, ASW-1244 оснащены двойной звуковой катушкой. В целях обеспечения необходимого сопротивления нагрузки соблюдайте правильность подключения двухобмоточных сабвуферов.



Рекомендованный объем акустического оформления

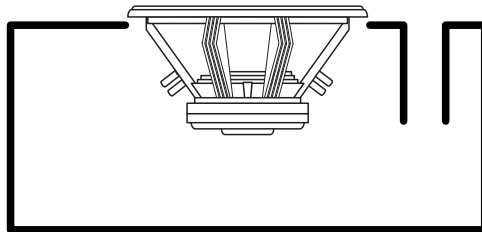
А. Закрытое акустическое оформление



	ASW-1044	ASW-1244
Объем акустического оформления	17 л	22,7 л

Примечание: Рекомендованный объем акустического оформления приведен с учетом объема, вытесняемого динамиком.

Б. Акустическое оформление с фазоинвертером



	ASW-1044	ASW-1244
Объем акустического оформления	28,3 л	42,5 л
Количество фазоинвертеров	1	1
Частота настройки	43 Гц	37 Гц
Диаметр порта	7,6 см	7,6 см
Длина порта	17,8 см	20 см
Резонансная частота F_s	30 Гц	27 Гц
Полная добротность Q_{ts}	0,31	0,37
Линейный ход диффузора X_{max}	13 мм	13 мм

Примечание: Рекомендованный объем акустического оформления приведен с учетом объемов, вытесняемых динамиком и фазоинвертером.

Технические характеристики моделей ASW-1044, ASW-1244

Примечание: Превышение предельно допустимых мощностных параметров, указанных в таблице, ведет к выходу из строя акустической системы.

	ASW-1044	ASW-1244
Диаметр диффузора	25,4 см / 10"	30,5 см / 12"
Номинальная мощность	650 Ватт (2 x 325 Ватт)	900 Ватт (2 x 450 Ватт)
Максимальная мощность	1300 Ватт (2 x 650 Ватт)	1800 Ватт (2 x 900 Ватт)
Материал диффузора	Диффузор из кевларового волокна с керамическим покрытием	
Диаметр звуковой катушки	Теплостойкая двойная звуковая катушка 45 мм / 1,75"	Теплостойкая двойная звуковая катушка 50,8 мм / 2"
Чувствительность (1В/1м)	91 дБ	92 дБ
Масса магнита	2270 г / 80 oz	2840 г / 100 oz
Диапазон воспроизводимых частот	35-1100 Гц	30-1000 Гц
Номинальное сопротивление	4 Ом 2 Ом (при параллельном подсоединении) 8 Ом (при последовательном подсоединении)	

Параметры Тила-Смолла

	ASW-1044	ASW-1244
Резонансная частота F_s	29,06	27,37
Полная добротность Q_{ts}	0,30	0,34
Механическая добротность Q_{ms}	5,19	5,45
Электрическая добротность Q_{es}	0,32	0,37
Эквивалентный объем V_{as}	40,8 л	87,5 л
Линейный ход диффузора X_{max}	14 мм	14 мм

В комплекте:

НЧ-динамик 1 шт.
Инструкция по эксплуатации 1 шт.
Коробка упаковочная 1 шт.