



РУКОВОДСТВО ПОЛЬЗОВАТЕЛЯ OWNER`S MANUAL

Среднечастотная Акустическая Система 16,5 см
Midrange Speaker 6"

EX-65
EX-65NEO

Среднечастотная Акустическая Система 20 см
Midrange Speaker 8"

EX-80



www.oriselectronics.ru



Made in P.R.C

PRODRIVE
SERIES

www.oriselectronics.ru

РУКОВОДСТВО ПОЛЬЗОВАТЕЛЯ

Благодарим Вас за приобретение автомобильных акустических систем Oris Electronics, произведенных специально для России.

Этот продукт был разработан, бережно изготовлен и прошел тщательную проверку для обеспечения надежной и бесперебойной работы.

Если у Вас возникнут какие-либо вопросы относительно установки или функционирования Ваших динамиков, прежде всего свяжитесь со своим дилером.

Для обеспечения оптимальной работы Ваших динамиков и продления срока их службы, пожалуйста, внимательно прочтите данную инструкцию по эксплуатации.

Меры предосторожности и рекомендации по эксплуатации

Прежде чем сверлить отверстия в панели автомобиля, измерьте монтажное пространство с помощью шаблона, приложенного к инструкции.

Во избежание перекоса корзины диффузородержателя динамик следует крепить на ровную поверхность.

Чтобы избежать влияния посторонних шумов на качество звучания, убедитесь, что все акустические провода, идущие от динамика, находятся на достаточном расстоянии от двигателя, высоковольтных проводов и других возможных источников шума.

При установке Ваших акустических систем в заднюю полку автомобиля не допускайте попадания мелких механических частиц, на рабочую поверхность диффузора.

Оберегайте Вашу акустическую систему от прямого воздействия тепловых лучей.

Включая Вашу автомобильную акустическую систему при низких температурах, не рекомендуется использовать высокие уровни мощности до прогрева автомобиля.

Внимание!!! Во избежание короткого замыкания убедитесь в том, что все провода находятся на безопасном расстоянии от движущихся деталей и острых металлических краев.

Внимание!!! При установке динамика в дверь автомобиля не допускайте попадания влаги на внутренние детали динамика.

Внимание!!! Не допускается присоединение минусового провода динамика к массе автомобиля во избежание выхода из строя акустической системы.

Внимание! Превышение предельно допустимых параметров, указанных в технических характеристиках, ведет к выходу из строя акустической системы!

Гарантийные обязательства

Срок гарантии устанавливается на период 12 месяцев с даты покупки. Гарантийный ремонт осуществляется при предъявлении неисправного изделия в комплектации, оговоренной при продаже, правильно оформленного гарантийного талона и кассового или товарного чека. В обслуживании и ремонте может быть отказано при:

- наличии механических повреждений, вызванных небрежной эксплуатацией или транспортировкой изделия покупателем, а также неквалифицированной установкой изделия;
- попытке самостоятельного ремонта или модернизации изделия;
- возникновении дефектов, вызванных стихийными бедствиями, воздействием огня, попаданием внутрь жидкостей или посторонних предметов;
- повреждениях, вызванных сверхнормативными колебаниями в электрической сети;
- повреждении динамиков в результате превышения мощности, предусмотренной техническими параметрами.

ТЕХНИЧЕСКИЕ ХАРАКТЕРИСТИКИ

- Диффузор из прессованной бумаги
- Усиленный двойной тканевый подвес
- Пылезащитный бумажный колпачок
- EVA виброзащитная прокладка
- Высокотемпературная CCAW звуковая катушка
- Усиленная штампованная стальная корзина
- Высокоэффективная магнитная система на базе неодима марки N42 (EX-65NEO)

	EX-65	EX-65NEO	EX-80
Размер диффузора	6.5" (165 мм)	6.5" (165 мм)	8" (200 мм)
Звуковая катушка	1" (25 мм)	1,5" (38 мм)	1,25" (32 мм)
Номинальная мощность	100 Ватт	180 Ватт	110 Ватт
Максимальная мощность	200 Ватт	320 Ватт	220 Ватт
Диапазон частот	140 Гц - 12 кГц	140 Гц - 16 кГц	140 Гц - 12 кГц
Сопротивление	4 Ом	4 Ом	4 Ом
Чувствительность	94,5 дБ	95 дБ	95,5 дБ
Revc	3,1 Ом	3,2 Ом	3 Ом
Fs	111 Гц	102 Гц	75 Гц
Vas	8,4 л	6,28 л	20,5 л
Qts	0,610	0,397	0,398
Монтажная глубина	69 мм	63 мм	83 мм
Масса магнита	652 гр (23 oz)	113 гр (4 oz)	907 гр (32 oz)

Внимание! Превышение предельно допустимых параметров, указанных в таблице, ведет к выходу из строя акустической системы

В КОМПЛЕКТЕ

Динамик СЧ.....	1 шт.
Саморезы.....	4 шт.
Руководство пользователя.....	1 шт.
Коробка упаковочная	1 шт.

Место установки

Тщательно выбирайте место установки динамика. Перед монтажом убедитесь в достаточной глубине монтажного отверстия для динамика данного типоразмера. При необходимости используйте прилагаемый шаблон для установки.

Монтажное отверстие

Используя острый нож или резец, вырежьте отверстие по шаблону. При установке на металлической поверхности также просверлите отверстия для крепежа.

Установка

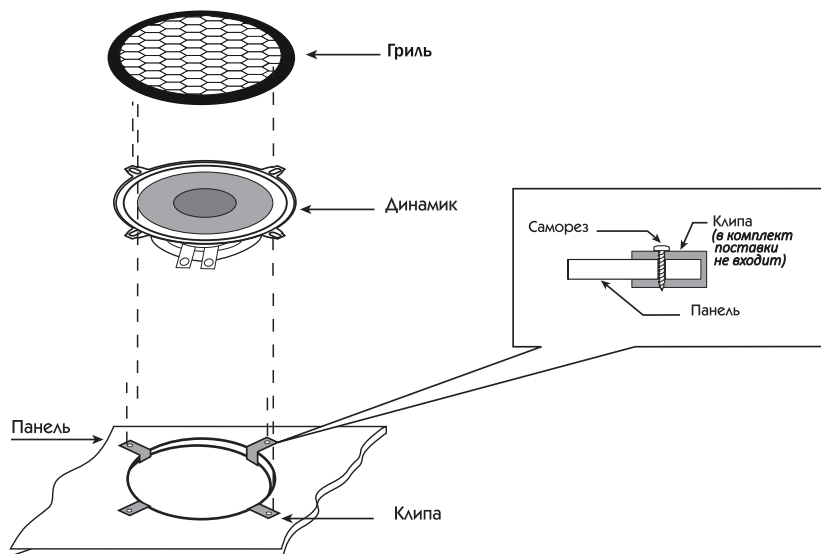
Установите рамку декоративной решетки в основание динамика, закрепите динамик прилагаемыми саморезами, установив сверху декоративную решетку.

Важно! При использовании декоративной решетки, не входящей в комплект, монтажные отверстия могут не совпадать.

Проводка

Осторожно подсоедините провода таким образом, чтобы избежать контакта с любыми острыми металлическими поверхностями во избежание повреждения проводки. Тщательно подключите клеммы, соблюдая «левый»/ «правый» и «+» / «-» для правильного соединения с радио или усилителем.

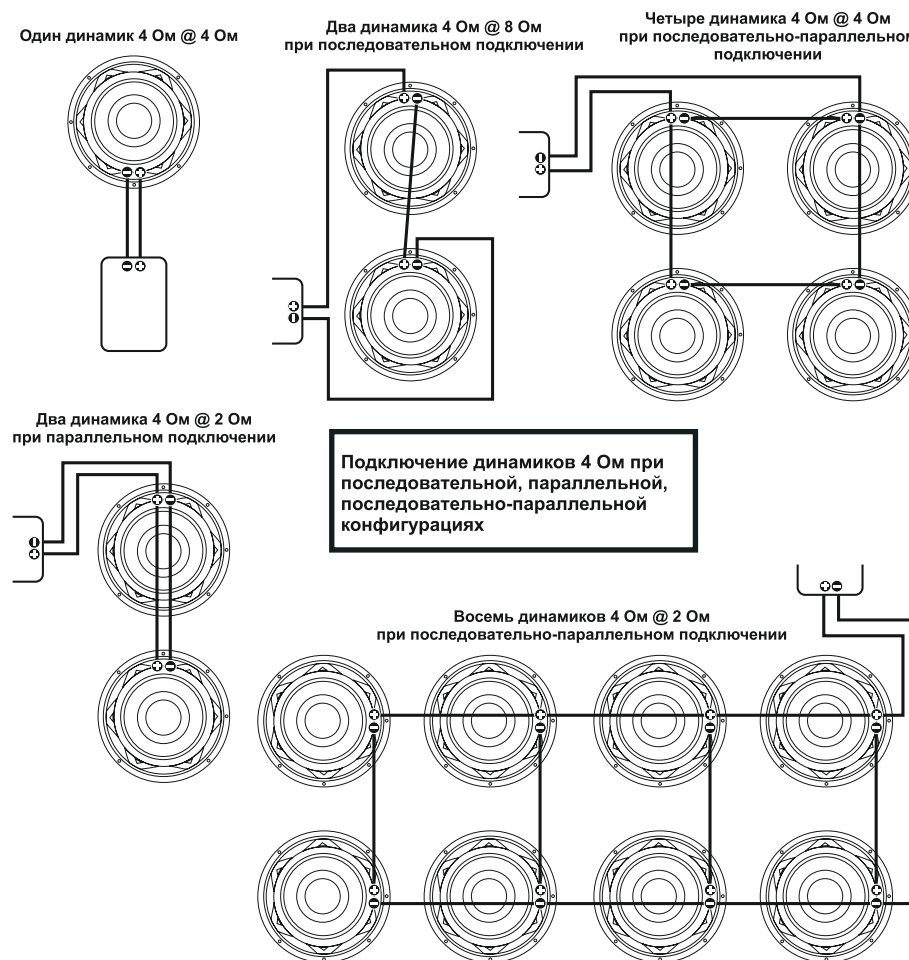
МОНТАЖНАЯ СХЕМА



Подключение для 4 Ом

Перед подключением убедитесь, что Ваш динамик работает при нагрузке 4 Ом / 8 Ом, затем следуйте предлагаемой схеме подключения.

Среднечастотный динамик PRO Audio оснащен одной звуковой катушкой 4 Ом. Важно знать характеристики Вашего усилителя для получения оптимального качества воспроизведения. Вы можете варьировать сопротивление, используя последовательную, параллельную, последовательно-параллельную схемы подключения. Выберите ту схему, которая соответствует количеству динамиков Вашей аудиосистемы и сопротивлению используемого усилителя.



ПОДКЛЮЧЕНИЕ

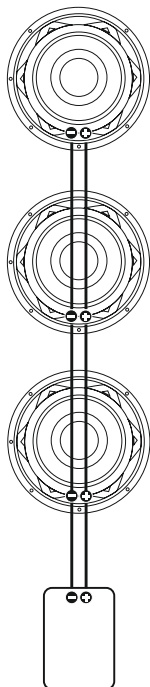
Подключение для 8 Ом

Перед подключением убедитесь, что Ваш динамик работает при нагрузке 4 Ом / 8 Ом, затем следуйте предлагаемой схеме подключения.

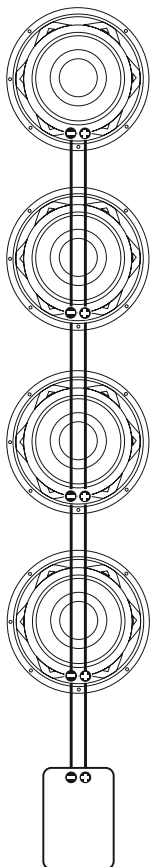
Среднечастотный динамик PRO Audio оснащен одной звуковой катушкой 8 Ом. Важно знать характеристики Вашего усилителя для получения оптимального качества воспроизведения. Вы можете варьировать сопротивление, используя последовательную, параллельную, последовательно-параллельную схемы подключения. Выбирайте ту схему, которая соответствует количеству динамиков Вашей аудиосистемы и сопротивлению используемого усилителя.

Подключение динамиков 8 Ом при параллельной, последовательно-параллельной конфигурациях

Три динамика 8 Ом @ 2,66 Ом при параллельном подключении



Четыре динамика 8 Ом @ 2 Ом при параллельном подключении



ПОДКЛЮЧЕНИЕ

